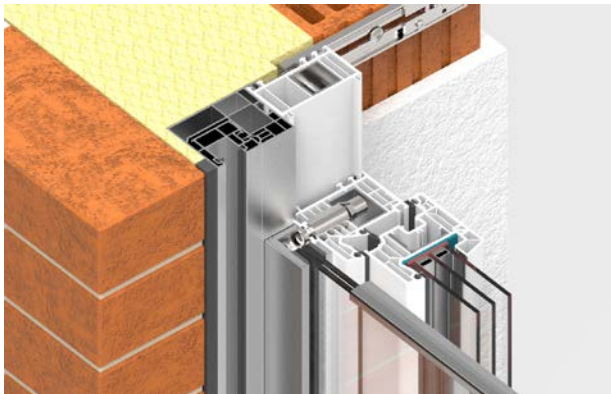


Abel

Absturzsicherungssysteme



Absturzsicherung Vitrum Sine mit einem Rollladen.

Im Messerfokus stehen Absturzsicherungen mit Allgemeinem bauaufsichtlichem Prüfzeugnis (AbP) für spezielle Einbausituationen, Raffstoreanlagen und Rollläden. So zum Beispiel die Absturzsicherung Vitrum Sine zum Einsatz in Verbindung mit Rollläden, das Ganzglasgeländersystem Visioplan, das sich für gedämmte Gebäudehüllen eignet, oder das patentierte Geländersystem Aqua Viva Visioplan mit einer integrierten Balkonentwässerung. Um verschiedenen baulichen Anforderungen gerecht zu werden, entwickelt das Unternehmen kundenspezifische Systemlösungen, die exakt auf das Bauvorhaben abgestimmt sind. Ein Vorteil, der zum Tragen kommt, wenn Standardlösungen an ihre Grenzen stoßen. Im Bereich Ganzglasgeländer umspannt die Produktvielfalt den Innen- oder Außenbereich, inklusive Lösungen für gedämmte Gebäudehüllen, mit Sonderwinkeln, individueller Farbgebung, LED-Beleuchtung oder Solarglasfüllungen. Für die sechs Profilvarianten wird spezielles Zubehör angeboten. Vordachsysteme ergänzen die Produktpalette.

Halle 7A, Stand 223

Assa Abloy

Sicherheitstechnik komplettiert

Assa Abloy komplettiert sein Produktportfolio für den Objektbereich mit dem Drehtürantrieb DA4400. Dieser macht die üblichen Steuerungsergänzungen für unterschiedliche Türfunktionen ab sofort überflüssig – ganz nach dem Motto: eine Steuerung für alle Funktionen. Außerdem wurde das Schlossprogramm OneSystem um selbstverriegelnde OneSystem-Panikschlösser erweitert. Realisiert wird die Selbstverriegelung mit einer Falle, die nach dem Schließen der Tür noch einmal 20 mm herausgeschoben wird und so den Riegel ersetzt. Je nach Türfunktion – Flucht- oder Brandschutztür, einbruchhemmend oder mit Zutrittskontrolle – kann damit ein mechanisches Schloss durch seine elektromechanische



Variante ersetzt werden und umgekehrt. Die Close-Motion-Türschließer punkten mit hohen Dicht- bzw. Schallschutzanforderungen. Sie vermeiden störende Schließgeräusche und kommen ohne zusätzliche Bauteile aus. Die elektronische Schließanlage Cliq Go lässt sich über eine App programmieren und kontrollieren und erfüllt damit die Anforderungen an eine zeitgemäße Zutrittskontrolle.

Halle 2, Stand 103

Selbstverriegelung mit einer Falle bei OneSystem-Panikschlössern.

Alukon

Premiere für Raffstoresystem



Neu: Ein eigens entwickeltes Raffstoresystem.

Alukon rückt das Thema „Raffstore“ in den Mittelpunkt seines Messeauftritts und zeigt erstmalig ein eigens entwickeltes Raffstoresystem für seine Vorbau- und Aufsatzkästen. Diese Erweiterung des Produktportfolios wurde durch die Baumaßnahmen am Unternehmensstandort in Konradsreuth möglich, durch die sich der Hersteller in den vergangenen zwei Jahren um circa 50 Prozent vergrößert hat.

Außerdem wird ein Schnellbaukasten für Raffstores vorgestellt: Der sogenannte Raff-E ist speziell auf die Eigenschaften von Raffstore-Lamellen ausgelegt und zeichnet sich durch große Baugrößen sowie Montagefreundlichkeit aus. Aber es reisen auch bewährte Produkte wie der hochgedämmte Aufsatzkasten AK-Flex und das textile Sonnenschutzsystem ZipTex mit nach Nürnberg. Der außenliegende Sonnenschutz ist auf eine Windgeschwindigkeit von bis 50 km/h ausgelegt und liegt damit über 2km/h von Beaufort 6 (38 bis 48 km/h). Zum Thema Windgeschwindigkeit informiert auch das Editorial.

Halle 7, Stand 317

Athmer

Barrierefreie Außentürdichtung

Die Außentürdichtung Athmer Rainstop baut auf der Stadi-L Serie für Systemtüren auf, trägt das Ü-Zeichen und ist gemäß DIN 18040 als barrierefrei zertifiziert. Systemtürenhersteller können die Dichtung individuell und entsprechend der Geometrie ihrer Alu-, PVC- oder Stahltüren im Eckenbereich anpassen und gegebenenfalls mit Wetterschenkeln, Schleifbürsten und Drainagelösungen im Schwellenbereich ergänzen. Jeder Profiltürenhersteller benötigt in Abhängigkeit von der Position der Dichtung und der Bandgeometrie eine eigene Lösung, die mit Athmer gemeinsam entwickelt wird. So wird laut Hersteller mit der barrierefreien Dichtung ein Höchstmaß an Wind-, Schlagregen- und Lärmdichtigkeit geboten. Als Spezialist für Türdichtungen bietet Athmer Lösungen für Schall-, Rauch-, Feuerschutz- und Strahlenschutztüren, Türen mit extrem hohem Bodenspalt sowie zeitgemäße Fingerschutzsysteme für sichere Türen an.

Halle 2, Stand 415

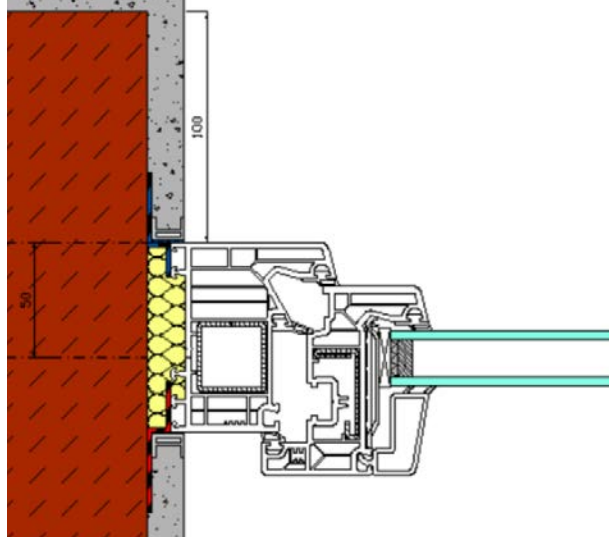


Athmer Rainstop für barrierefreie Türen.

CAD-Plan

2D und 3D verbessert

CAD-Plan gibt Einblicke in die neue Version der Metallbau-CAD-Software Athena 2018, welche im Sommer erscheint. Neben der 3D-Modellierung wird das Programm auch in der hocheffizienten 2D-Konstruktion konsequent weiterentwickelt. Dazu wurden die bereits existierenden, intelligenten 2D+Objekte wie z.B. Profile, Gläser, Paneele, Halbzeuge etc. um neue 2D+Objekte erweitert und können nun analog zu 3D-Modellen als Einzelteilzeichnungen oder als Listen ausgegeben werden. Mit dem sogenannten „Project Browser“ können dazu aus komplexen 2D- oder 3D-Zeichnungen auf Knopfdruck beliebige strukturierte Listen erzeugt werden. Dies erhöht den Komfort und bringt eine große Zeitersparnis mit sich. Außerdem können diese Daten über Schnittstellen z.B. an die ERP Software ERPlus übergeben werden.



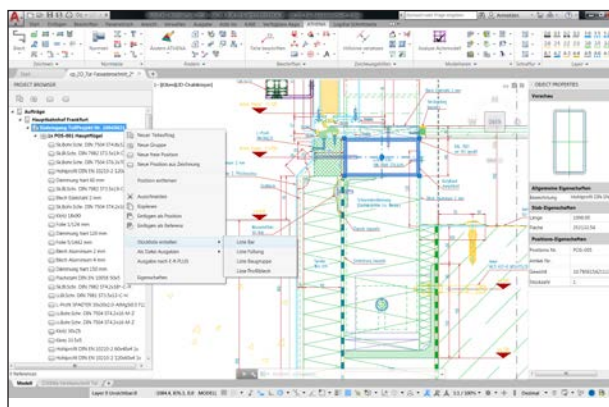
Fachgerechte Bauanschlüsse mit dem ift-Montageplaner.

Deflex

Montageplaner

Deflex führt in Nürnberg den Montageplaner vor, mit dem der Dichtungsspezialist die Verarbeiter von der Planung bis zur Dokumentation auf die sichere Seite bringt. Mit dem ift-Montageplaner können Baukörperanschlüsse online geplant werden. Die Software ermöglicht mit nur wenigen Klicks die fachgerechte bauphysikalische Planung des Wandanschlusses von Fenstern. Nach Auswahl des Wandaufbaus und Materials sowie des Fensterwerkstoffs (und wahlweise der Hersteller) und der Abmessungen wird in Echtzeit eine Berechnung mit dem vom ift validierten Berechnungsprogramm WinIso durchgeführt und die Tauwasserfreiheit geprüft. Alle ausgewählten Produkte sind in einer Bauproduktendatenbank hinterlegt, ift-geprüft und ift-zertifiziert. Von der Planung über die Produktauswahl bis zur Dokumentation ist jeder Monteur fachlich und rechtlich auf der sicheren Seite.

Halle 6, Stand 311



Athena Project Browser 2D-Konstruktion.

Des Weiteren wurde die 3D-Modellierung erweitert. Es sind nun dynamische Baugruppen (u.a. Verbinder) möglich. Neben weiteren Verbesserungen, die das tägliche Arbeiten erleichtern, wurde das Blechmodul ausgebaut. Unter anderem können Bleche nun mit komplexeren Abkantungen realisiert werden.

Halle 7A, Stand 325

D+H

Leise Fensterantriebe

Der schlanke Fensterantrieb CDC-ACB für die aufgesetzte oder profilintegrierte Montage passt zu Holz-, Aluminium-, Stahl- sowie Kunststoffprofilen und sichert Rauchabzug und natürliche Lüftung. Für schwere Klappen und Lichtkuppeln ist der ZA-ACB optimal. Mit seiner robusten Zahnstange verfügt er über eine große Druckstabilität und eine Kraft bis zu 1.500 N. Beide Antriebsserien sind mit der neuen Bustechnologie Advanced Communication Bus (ACB) ausgestattet. Durch die bidirektionale Kommunikation werden laut D+H die RWA-Lösungen wirtschaftlicher und effizienter. Die ACB-Antriebe teilen der digitalen Rauchabzugszentrale CPS-M stets mit, in welcher Position sich die Fenster befinden und ob alle Anschlüsse einwandfrei funktionieren. Die Antriebe können millimetergenau angesteuert und in virtuelle Gruppen eingeteilt werden. Auf der fensterbau wird demonstriert, wie man passende Fensterantriebe und Konsolen für Fenster und Profile mithilfe der Software MyCalc einfach berechnen kann.

Halle 7, Stand 426



Fensterantrieb CDC-0252 mit ACB-Technologie.



Neuartiger Gusseckverbinder.

Foppe + Foppe

Gusseckverbinder für Haustüren

Bei der Verbindertechnik kommt es nicht nur auf die Belastbarkeit einer Verbindung an, sondern auch auf die Oberflächenqualität der fertigen Ecken und T-Stöße. Die Aluminium-Präzisionsdruckgussteile des neuen Verbinders richten die Profile bereits beim Verspreizen so exakt aus, dass die Nahtstelle später kaum noch sichtbar ist – ohne zusätzliche Maßnahmen. Der Kleber wird über ein ausgeklügeltes Kanalsystem zielgerichtet und dosiert direkt an die Nahtstellen des Profilstoßes verteilt. Die üblichen temperaturabhängigen Viskositäten brauchen nicht mehr beachtet zu werden. Durch die hohe Formschlüssigkeit tritt zudem kein Kleber nach außen auf die sichtbare Profloberfläche aus. Damit wird die Herstellung von Aluminiumtüren vereinfacht und die Qualität deutlich verbessert, was umfangreiche Tests vom ift Rosenheim bestätigen.

Halle 7A, Stand 525

elumatec

SBZ als Jubiläumsmodell

Zum 90-jährigen Betriebsjubiläum gibt elumatec das 5-Achs-Stabbearbeitungszentrum SBZ 151 als Jubiläums-Sondermodell heraus. Die Edition 90 glänzt mit zeitgemäß designer Haube, neu gestalteter Benutzeroberfläche sowie aktualisierter Regelungs- und Steuerungstechnik. Hinzu kommen ein neues Spannerkonzept und die Nutzungsmöglichkeit für elu-Cloud Ready. Geblieben ist die bewährte Technik zur Bearbeitung von Aluminium- und dünnwandigen Stahlprofilen mit

Bearbeitungslängen zwischen 6 und 30 Metern. Vorgestellt wird außerdem ein umfangreiches Maschinenportfolio für die Bearbeitung von Aluminium-, Kunststoff- und Stahlprofilen mit verschiedenen Optimierungen. Zum Beispiel bietet das 4-Achs-Stabbearbeitungszentrum SBZ 14x ein ergonomisch und strukturell verbessertes Maschinenbett sowie autonome Spannerverschiebung.

Halle 3A, Stand 512



Das SBZ 151 Edition 90.



IQ windowdrives lassen sich über die IQ box in KNX-Systeme integrieren.

Geze

Cockpit für Haustechnik

Mit dem BACnet-Gebäudeautomationssystem Geze Cockpit können neben den klassischen Gewerken wie Heizung, Klima, Beleuchtung oder Beschattung auch Türen und Fenster automatisiert werden, um Gebäude sicher, komfortabel und energiesparend zu betreiben. Es kann als selbstständiges Gebäudeautomationssystem genutzt oder in ein übergeordnetes Gebäudeleitsystem integriert werden. Mit Geze Cockpit wird erstmals die komplette Intelligenz der Geze Produkte – also alle verfügbaren Steuerungsoptionen und Zustandsinformationen – in die Gebäudevernetzung eingebracht. Neuheiten gibt es auch in der Fenstertechnik. Das Schnittstellenmodul IQ box KNX ermöglicht kontrollierte natürliche Lüftung plus die direkte Einbindung der Geze Fensterantriebe IQ windowdrives in KNX-Gebäudesysteme. Es greift auf die Intelligenz der Fensterantriebe zu und meldet Informationen wie zum Beispiel Öffnungsweite an die Gebäudeleittechnik. Auch können zusätzliche Sensoren, z. B. für die Messung der Luftqualität, eingebunden werden.

Halle 2, Stand 424

Gretsch-Unitas

Unterstützung bei Service und Wartung

Für Flucht- und Rettungswege, Brandschutztechnik oder Zutrittskontrollsysteme werden immer mehr Bauelemente mit elektronisch gesteuerter Antriebstechnik verbaut. Mit der Installation, Wartung, Prüfung oder Reparatur sind manche, vor allem kleinere Metall- und Fassadenbauer überfordert und können den vom Auftraggeber erwarteten Service und das After-Sales-Geschäft in Form von Wartungen etc. nicht leisten. Gretsch-Unitas bietet diesen Unternehmen Unterstützung vom GU-Service und einem Netzwerk an Fachplanern und Errichtern, die als Partnerunternehmen darauf spezialisiert sind. Außerdem wird der modulare Beschlag Alu-Jet 10 für Aluminiumfenster



vorgestellt, der auf die Aspekte Sicherheit, Modularität und rationelleres Anschlagen für den Verarbeiter ausgelegt ist. Er eignet sich für Fenster und bewegliche Fassadenelemente im Objektbau sowie für Sonderkonstruktionen wie z.B. Side- und Top-Hung Casement-Lösungen, Schwing-, Wende- oder Parallelabstellfenster. Von unten gesteckte, nicht aushebelbare Schließzapfen bieten Sicherheit bis zur Widerstandsklasse RC3. Die Schubstangenlochung ist für alle Koppelstellen, Griffmitnehmer und Schließzapfen einheitlich Ø 10 mm.

Halle 4, Stand 201

Der Alu-Fensterbeschlag Alu-Jet ist für alle Öffnungsarten einsetzbar.

Fuhr

Moderne Verriegelungstechnik

Für Haus- und Eingangstüren wird ein VdS-anerkanntes Schließsystem der Klasse B vorgestellt, das aus den motorischen Fuhr-Mehrfachverriegelungen autotronic 834 oder multitronic 881 und dem Funk-Fingerscan multiscan VdS besteht. Die einbaufertigen Komplett-Sets garantieren eine sichere Datenübertragung und Ansteuerung der Motorschlösser durch den Funk-Fingerscan. Der Funk-Fingerscan multiscan go ist laut Hersteller eine Markneuheit. Für die Programmierung ist kein Masterfinger mehr erforderlich. Sie erfolgt einfach und zuverlässig über einen Master-Funkschlüssel, der durch die hochsichere Verschlüsselung im Rolling-Code-Verfahren verlässliche Sicherheit garantiert. Der zum Patent angemeldete Fingerscan schließt eine Verwechslung von Master- und Benutzerfinger durch nicht korrektes Beachten der LED-Signale quasi aus. Auch temporäre Zugangsberechtigungen können erteilt werden.

Halle 4, Stand 133



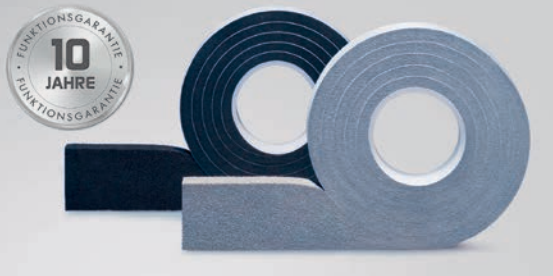
Das Sicherheitspaket für Haustüren.

Iso Chemie

Fugendichtband in RAL-Güte

Fugendichtbänder sind ständig extremen Witterungsbedingungen wie Schnee, Frost, Wind, Regen, Hitze oder Sonneneinstrahlung und dadurch schleichender Zerstörung ausgesetzt. Die RAL-Gütegemeinschaft Fugendichtungskomponenten und -systeme hat für diese Bauprodukte deshalb besondere Güte- und Prüfbestimmungen festgelegt. Das Fugendichtband ISO-Bloco 600 Premium Edition erfüllt diese strengen Kriterien, was das ift Rosenheim in einer unabhängigen Güteprüfung bestätigte und das RAL-Gütezeichen verlieh. Das dauerelastische RAL-Fugendichtband besteht aus einem vorkomprimierten PUR-Weichschaumstoff, der mit einem flammhemmenden Kunstharz imprägniert ist. Es wird zur luftdichten und schlagregendichten Abdichtung von Anschluss- und Bewegungsfugen im Hochbau bis zu 100 m Gebäudehöhe eingesetzt und zeichnet sich unter anderem durch seine UV-Beständigkeit und Langlebigkeit aus. Das Band ist überstreichbar, steht aber auch als Colour Edition in verschiedenen Farben zur Verfügung. Mit den angebotenen Dimensionen können Fugen von 2 bis 42 mm sicher abgedichtet werden.

Halle 4 A, Stand 125



ISO-Bloco 600 mit 10 Jahren Garantie.

Gutmann

Rahmenloser Fensterflügel

Am Gutmann-Stand ist die Schweizer Firma Clara Fenster AG zu Gast und stellt ein neuartiges Fenster mit rahmenlosem, flächenbündigem Fensterflügel ganz aus Glas vor. 15 % mehr Tageslicht im Raum und freier Blick nach draußen sind Vorteile, die besonders Architekten und anspruchsvolle Bauherren schätzen. Vom Hersteller wurde das Fenster völlig neu gedacht und lange an einer Lösung getüftelt. Es eignet sich für Passivhäuser ebenso wie für eine energetische Sanierung im Bestand und erfüllt hohe Einbruchschutzvorgaben: Dank der durchgehenden Glasfläche aus speziell gehärteten Gläsern und der verborgenen Beschläge kann ein Clara-Fenster von außen nur schwer aufgehebelt werden.

Halle 7, Stand 342



Leicht bedienbarer Schiebebeschlag.

Hautau

Fensterflügel leicht bewegen

Der leichtgängige, profilbezogene Schiebebeschlag Atrium Move verfügt über eine Führung inklusive Aushebesicherung und Mittelstoßverriegelung. Er eignet sich für Fensterelemente bis 300 kg und ermöglicht schmale Profilsichten. Der Flügel wird umlaufend synchron in die Rahmendichtebene gezogen. Spezielle Kulissenschließteile an den Längsseiten des Flügels sorgen für ein synchrones An- und Abdrücken des Fensterflügels. Durch den großen Anpressdruck wird eine sehr hohe Dichtigkeit erreicht. Im geschlossenen Zustand schützt der Schiebebeschlag zuverlässig gegen Schlagregen, hohe Windlasten und Lärm, vorteilhaft vor allem im mehrgeschossigen Hochbau. Mit einer einfachen Griffbetätigung wird der Flügel um ca. 6 mm rundum abgestellt. In dieser Position bleibt das Fenster grundgesichert und die Spaltlüftung gewährleistet den gleichmäßigen Luftaustausch. Im geschlossenen Zustand verriegeln Mittelstoßhaken und Pilzkopfbolzen die Fensterflügel in Schieberichtung für zusätzlichen Einbruchschutz.

Halle 4, Stand 113



Rahmenloser Fensterflügel aus Glas.



Folienrollos via Tablet gesteuert.

Multifilm

Folienrollos mobil steuern

Innen liegende Folienrollos bieten sehr guten Hitze- und Blendenschutz, gewähren freie Durchsicht und sparen Energie. Dies belegen nach Herstellerangaben viele Tests, Simulationen und Untersuchungen. Das ift Rosenheim hat die Energieeinspareffekte im Energy-Label ausgewiesen. Diese Eigenschaften werden aber erst dann wirksam, wenn die elektrisch betriebenen Rollos entsprechend den jeweiligen Wetterbedingungen optimal genutzt werden. Hilfe bietet die Einbindung in marktübliche Gebäudesteuerungen wie KNX, LON oder in Smart-Home-Systeme. Die Bedienung und Kontrolle der Anlagen erfolgt per Mausklick am PC bzw. via App per Tablet oder Smartphone. Durch die nach außen stark reflektierenden Folienbehänge kann der Gesamtenergieeintrag durch die Verglasung bis auf 10% reduziert werden. Im Winter verbessern die Rollos die Isolation der Fenster und reduzieren den Wärmeverlust. Zur fensterbau/frontale zeigt Multifilm die Steuerung von Folienrollos über die Smart-Home TaHoma-Box von Somfy auf dem Gemeinschaftsstand des ift Rosenheim.

Halle 1, Stand 515

Orgadata

Mit Ausdrucken beeindruckten

Sicherheit, Schnelligkeit, Stabilität – das sind wichtige Schwerpunktthemen, mit denen Orgadata zur fensterbau/frontale reist. Auf dem Messestand präsentiert das IT-Unternehmen die Version 11.2 seiner Software LogiKal, mit deren Hilfe Fenster-, Türen- und Fassadenbauer ihre Produkte planen und produzieren. In Nürnberg zeigen die Software-Entwickler digitale Weiterentwicklungen ebenso wie Neuheiten. Dass mit dem Update vieles noch flotter geht als bisher, wird beispielsweise beim „List & Labelviewer“ deutlich. Ausdrücke wie Kalkulationen, Verkaufsträger oder Bestellungen lassen sich mit dem Update vollkommen smart generieren. „Das sind Ausdrücke, die beeindruckten“, heißt es seitens des Software-Hauses. Im Zentrum der Vorführungen auf der Messebühne steht der InfoServer von Orgadata, der die Abläufe in der Werkstatt digi-



Ottocoll P 525 für witterungsbeständige Verklebungen.

Otto Chemie

Spezialkleber für Eckverbinder

Klebungen müssen in ausgehärtetem Zustand dauerhaft zähelastisch bleiben, um witterungsbeständig zu sein. Der 2K-Turbo-PU-Klebstoff Ottocoll P 525 wurde für die Klebung von Eckverbindern bei Metallfenstern, -türen und -fassaden sowie Wintergärten entwickelt und wird in der Doppelkartusche mit Statikmischer ausgeliefert, was Mischfehler zuverlässig ausschließt. Das Produkt härtet in hohen Schichtstärken extrem schnell und schwindfrei aus: Die Klebungen erreichen ihre Funktionsfestigkeit nach drei Stunden und ihre Endfestigkeit nach drei Tagen. Vom ift Rosenheim wurde dies nach DIN EN ISO 291-23/50-2 und DIN EN ISO 7500-1 geprüft. Mit Ottocoll P 525 gefertigte Elemente lassen sich nachträglich pulverbeschichten, bei einer thermischen Belastung von 30 Minuten bis 230° C. Der Klebstoff eignet sich zudem für Anwendungen gemäß den IVD-Merkblättern Nr. 30 und 35. Auch für einbruchhemmende Verklebungen gibt es einen neuen Klebstoff. Mit Einsatz des Ottocoll S81 lassen sich die Schutzklassen RC2 und RC3 erreichen.

Halle 6, Stand 330



Zum InfoServer zeigt Orgadata auf der fensterbau/frontale Neuheiten.

talisiert und steuert. Zum InfoServer stellen die Experten einige neue Features vor. Dazu zählt eine Messenger-App, die wichtige Nachrichten aus der Fertigung direkt aufs Smartphone überträgt.

Halle 7A, Stand 526

Renson

Lüftungsgitter bis RC4



Sichere Alugitter für die Nachtbelüftung.

Lüftungsgitter sind oft auch sicherheitsrelevante Bauteile. Renson stellt auf der Fensterbau Frontale 2018 verschiedene Produkte für erhöhten Einbruchschutz bis zur Widerstandsklasse RC4 vor. Im Privatsektor sind für Haus und Wohnung die Lüftungsgitter 424 RC2 geeignet. Die Aluminiumgitter werden wie eine Glasscheibe in einen Fensterrahmen eingebaut und erlauben eine sichere, polizeilich empfohlene Belüftung von Räumen, insbesondere die unbeaufsichtigte intensive Nachtauskühlung. Die bis zur Widerstandsklasse RC3 zertifizierten Gitter 421 RC3 werden im Mauerwerk speziell verankert. Es gibt sie standardmäßig bis zur maximalen Größe von 6 m². Für noch höhere Anforderungen wird das 423 RC4 Gitter angeboten. Es

ist mit speziellen Edelstahlstäben verstärkt und wird im Standard während der Bauphase eingemauert oder einbetoniert. Die eloxierten und pulverbeschichteten Bauelemente aus Aluminium und Edelstahl sind in allen RAL-Farben lieferbar. Sie eignen sich mit ihrer ausgeklügelten Wasserführung für schlagregenbeanspruchte Fassaden, sind mit optionalen Edelstahl-Maschengeweben insektenhemmend lieferbar und schützen, mit Filtern ausgerüstet vor Staub.

Halle 4, Stand 202



LivIng Alu Inside wurde vom Passivhaus Institut zertifiziert.

Roto Frank

Drehkipp-Beschlagsystem NX



Mit dem Beschlag E-Tec Drive lassen sich Fenster per Smartphone bedienen.

Das Drehkipp-Beschlagsystem für Fenster und Fenstertüren Roto NX, das im November 2017 erstmals vorgestellt wurde und seit Anfang 2018 bereits weitgehend lieferbar ist, wird auf der Fensterbau Frontale seine öffentliche Marktpremiere feiern. Vorgestellt werden u.a. die Bandseite P für Kunststofffenster, die Bandseite T für Holzfenster bis 150 kg Flügelgewicht, die TiltSafe-Einbruchhemmung gemäß RC2 in mechanischer bzw. elektrischer Ausführung bei Fenstern in Kippstellung, das Hochdornmaßgetriebe, das Stulpflügelgetriebe Plus, die Niveauschaltsperrung und der mechanische Balkentürschnapper. Das umfassende System bietet laut Hersteller hohe Wirtschaftlichkeit durch einfache und schnelle Montage sowie reduzierten Lager- und Logistikaufwand, erweiterten Einbruchschutz, sichere Verarbeitung, optimierte Lüftungseigenschaften, problemlose Integration in die Hausautomation sowie zeitgemäßes Design. Demonstriert werden u.a. auch Smart Home-fähige Komponenten wie der verdeckt liegende Kippöffnungs- und Verriegelungsantrieb E-Tec Drive.

Halle 1, Stand 303

Schüco

Passivhaus zertifizierte Fenster und Türen

Die erstmals 2016 vorgestellte Fenster- und Türenerie Schüco LivIng wird künftig durch ein stahlfreies, Passivhaus-zertifiziertes Fenstersystem nach Dr. Feist komplettiert. Statt Stahlarmierung setzt Schüco die patentierte Aluminium-Verbundtechnologie ein. Das System ist zu 100 Prozent recyclebar und erfüllt die Widerstandsklasse bis RC2 zur Einbruchhemmung. Die stahlfreie Konstruktion bringt Verarbeitern Vorteile bei Lagerung, Verarbeitung und Montage. Die integrierte EPDM-Dichtung ist schweißbar, es sind Verglasungen von 24 bis 52 mm und eine optionale Glasverklebung möglich.

Halle 7, Stand 403



Mit der Siegenia Comfort App Fenster, Türen und Lüfter bedienen.

Siegenia Aubi

Produkte für viel Raumkomfort

Mit der Siegenia Comfort App lassen sich die motorischen Antriebe von Fenstern, Türen und Großflächenelementen sowie die Lüftungssysteme via Smartphone oder Tablet komfortabel bedienen und ermöglichen die Überwachung sämtlicher Funktionen über das heimische WLAN-Netz. Erleichterung bringt dies z.B. bei Dreh-Kipp-Fenstern und schwer erreichbaren Kipp-Oberlichtern. Der Antrieb Drive axxent DK bewegt Flügelgewichte bis 130 kg. Er ist verdeckt liegend verbaut, erfüllt sämtliche Bedienfunktionen und macht selbst den Griff zum Drehöffnen überflüssig. Der ebenfalls verdeckt liegende Drive axxent MH wurde speziell für die gesicherte Spaltlüftung Titan vent secure entwickelt. Auch mit motorischem Antrieb erreicht die Spaltlüftung die Einbruchhemmung RC2. Im Fokus des Messeauftritts steht auch der Beschlag ALU 5100, der eine Weiterentwicklung des ALU 5200 ist. Er wurde für ein- und zweiflügelige Dreh-Kipp-Fenster konzipiert und eignet sich für Fensterflügel bis 80 kg und alle gängigen Aluminiumprofile mit 10 bis 14 mm Euronut. Der Beschlag ist in fast allen RAL-Farben und in silbereloxiert (EV1) lieferbar, was die gestalterische Einbindung des Fensters in architektonische Gesamtkonzepte erlaubt.

Halle 4, Stand 215

Simonswerk

Filigraner Beschlag für Ganzglastüren

Tectus Glas heißt die patentierte Modellvariante für Ganzglastüren, die auf der Fensterbau Frontale vorgestellt wird. Diese Beschlaglösung vereint filigranes Design und Transparenz mit flächenbündiger, minimalistischer Optik und löst das bekannte klassische Erscheinungsbild von Ganzglastüren vollständig ab. Durch die verdeckt liegende, kaum sichtbare Bandtechnik liegen Türblatt und Zarge auf einer Ebene und verleihen der Gesamterscheinung besondere Transparenz und Leichtigkeit. Mit der stabilen Gelenkinematik eignet sich die Bandtechnik für Glastüren im Innenausbau von Wohn- und Objektbauten an Holz-, Stahl- und Aluminiumzargen. Sie ist kompatibel mit marktüblichen Beschlägen für Glastüren.

Halle 4, Stand 143

Bandtechnik bringt Türblatt und Zarge auf eine Ebene.

Schüt-Duis

Klimafenster für Smart Home

Das Klimafenster 4.0 von Schüt Duis vereint mehrere Funktionen in einem Bauelement: Lüften, Wärmerückgewinnen und Heizen. Ab sofort lässt sich die innovative Heißeisenscheibe des Klimafensters exklusiv in die TaHoma App von Somfy integrieren und wird damit Teil eines umfassenden Smart Home-Systems. Haustechnische Elemente wie Licht, Heizung, Rollläden, Türschlösser und Alarmanlage werden hier intelligent ver-



Klimafenster 4.0 hört auf TaHoma.

netzt und per Smartphone, Tablet oder PC gesteuert. Durch die Verbindung zu TaHoma lässt sich das Klimafenster 4.0 nun zum integralen Bestandteil einer vernetzten Gebäudeheizung machen. TaHoma kann bis zu 50 Heizungsempfänger beziehungsweise Raumthermostate ansteuern, auf Wunsch auch über das Internet. Auch eine Einzelraumregelung ist möglich.

Halle 6, Stand 137

**Möchten Sie
Ihre vakante Stelle
mit den
besten Fachleuten
besetzen?**

Swisspacer

Studie: Warme Kante lohnt

Eine wissenschaftliche Untersuchung des unabhängigen Passivhaus Instituts aus Darmstadt belegt jetzt mit konkreten Zahlen, dass mit Kunststoff-Abstandhaltern im Isolierglas von Wärmeschutzfenstern bis zu acht Prozent Heizenergie eingespart werden kann. In einem gängigen Niedrigenergiehaus mit zweifacher Wärmeschutzverglasung seien das rund 5,6 Prozent, bei Dreifachverglasung seien es 8,6 Prozent Heizenergieeinsparung. Endkunden zahlen laut Studie so viel weniger Heizkosten, dass sich ein Fenster mit Warmer Kante für sie lohnt, trotz des geringfügig höheren Kaufpreises. Für Fensterbauer und Isolierglasher-

Einsparungen	Niedrigenergiehaus mit Dreifachverglasung	Niedrigenergiehaus mit Zweifachverglasung	Passivhaus
Gebäude-Heizenergie pro Jahr	8,6 %	5,6 %	22 %
Heizkosten in 40 Jahren in €	2.460	1.850	2.060
CO ₂ in kg pro Jahr	180	140	140
pro Meter Glasrand über 40 Jahre in €	25	19	21

Swisspacer legt neue Studie vor.

steller bietet das eine wirtschaftliche Chance, denn hochwertige Kunststoff-Abstandhalter sind im Einkauf pro Laufmeter nur geringfügig teurer als Abstandhalter aus Aluminium.

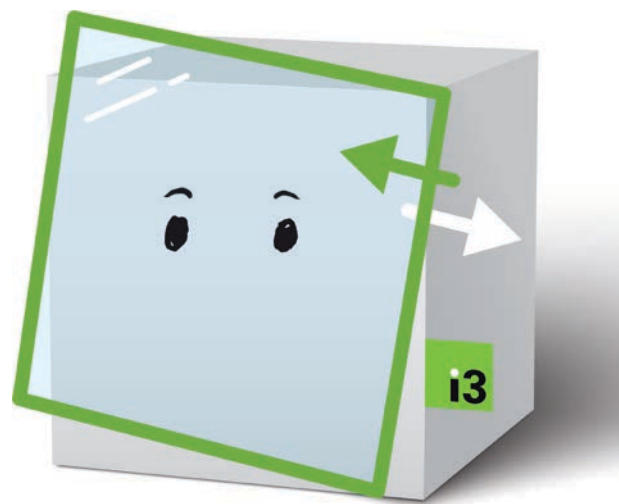
Halle 7A, Stand 214

T.A. Project

E-R-Plus – neues Release

Die Begriffe Digitalisierung, Automatisierung, papierlose Fertigung bestimmen derzeit die Diskussion um zukunftsweisende Konzepte für ERP-Systeme im Fenster- und Fassadenbau sowie im Stahl- und Metallbau. T.A. Project präsentiert auf der Messe das neue Release nebst mobilen Lösungen. Im Fokus stehen die Fertigungs- und Montagesteuerung per App. Hier werden die Fertigungs- und Montageaufträge nach Statusprüfung des Materials und der internen Zulieferungen freigegeben und inklusive der Arbeitsanweisungen und Zeichnungen als Arbeitsvorrat an die jeweiligen Arbeitsbereiche weitergegeben. Auch das Handling der Service- und Wartungsverträge (Job Manager), der Baustellendokumentation und der Zeiterfassung erfolgt per mobiler App. Dies soll zur Minimierung der Prozesskosten beitragen. Darüber hinaus ist die Integration von Kalkulationsprogrammen und CAD-Lösungen weiterhin ein Kernthema der diesjährigen Messe. Die Standardisierung des Bestellwesens durch den elektronischen Datenaustausch (EDI) und die Bereitstellung weiterer nützlicher Formate, wie ZUGFeRD für die elektronische Einbindung von Eingangs- und Ausgangsrechnungen, runden die Präsentation des E-R-Plus-Releases ab.

Halle 7A/ Stand 526



Zwei i3 PowerPakete für die Fenstersanierung.

Tremco Illbruck

Dichten und Kleben

Die i3 PowerPakete für einfache und erstklassige Fenstermontage wurden vor einem Jahr herausgebracht. Zur fensterbau frontale kommen nun zwei i3 PowerPakete für die Sanierung von Fenstern hinzu. Das i3 PowerPaket Sanierung enthält alles für die grundlegende Fenstersanierung, das i3 PowerPaket Sanierung Plus sorgt zusätzlich für Schallschutz. Die gefragtesten der i3 PowerPakete sind laut Hersteller die Lösungen für 100%-ige Absturzsicherung und Einbruchschutz bis zur Widerstandsklasse RC3. Sämtliche Neuheiten können auf dem Messestand ausprobiert werden, ergänzt von Live-Vorführungen der Produkte von Tremco Illbruck. Umfassende Informationen und Planungsdetails zur Abdichtung von Fenster- und Fassadenanschlüssen finden Planer und Ausführende auch im Internet auf der Online-Plattform bauanschluss.info. Am Messestand wird die Beratungsplattform demonstriert und erläutert.

Halle 5, Stand 141

Werkaufträge	WahrNr	Projekt-Nr	Projekt	Name	Prozessvorlage	StartKW	TB	Gedruckt	Auslieferung	ProzessStat	TerminStat	Abg
AP-101.1.1.1	AP-101	Geschäftshaus Industrie UK Kantine West	Fertigung Stahl	21	<input checked="" type="checkbox"/>	<input type="checkbox"/>	<input type="checkbox"/>	<input type="checkbox"/>	<input type="checkbox"/>	<input type="checkbox"/>	<input type="checkbox"/>	<input type="checkbox"/>
AP-101.1.1	AP-101	Geschäftshaus Industrie Alubau Kantine West	Fertigung Alubau	24	<input checked="" type="checkbox"/>	<input type="checkbox"/>	<input type="checkbox"/>	<input type="checkbox"/>	<input type="checkbox"/>	<input type="checkbox"/>	<input type="checkbox"/>	<input type="checkbox"/>
AP-100.1.1	AP-100	Warenhaus Hansaplatz UK EG	Fertigung Stahl	24	<input checked="" type="checkbox"/>	<input type="checkbox"/>	<input type="checkbox"/>	<input type="checkbox"/>	<input type="checkbox"/>	<input type="checkbox"/>	<input type="checkbox"/>	<input type="checkbox"/>
AP-100.1.1	AP-100	Warenhaus Hansaplatz Alubau EG	Fertigung Alubau	26	<input checked="" type="checkbox"/>	<input type="checkbox"/>	<input type="checkbox"/>	<input type="checkbox"/>	<input type="checkbox"/>	<input type="checkbox"/>	<input type="checkbox"/>	<input type="checkbox"/>
AP-101.1	AP-101	Geschäftshaus Industrie Montage Kantine West	Montage	26	<input checked="" type="checkbox"/>	<input type="checkbox"/>	<input type="checkbox"/>	<input type="checkbox"/>	<input type="checkbox"/>	<input type="checkbox"/>	<input type="checkbox"/>	<input type="checkbox"/>
AP-100.1	AP-100	Warenhaus Hansaplatz Montage EG	Montage	28	<input checked="" type="checkbox"/>	<input type="checkbox"/>	<input type="checkbox"/>	<input type="checkbox"/>	<input type="checkbox"/>	<input type="checkbox"/>	<input type="checkbox"/>	<input type="checkbox"/>
AP-107.1.1	AP-107	Green Tower Fertigung VorabUK	Fertigung Stahl	51	<input type="checkbox"/>	<input checked="" type="checkbox"/>	<input type="checkbox"/>	<input type="checkbox"/>	<input type="checkbox"/>	<input type="checkbox"/>	<input type="checkbox"/>	<input type="checkbox"/>
AP-107.1	AP-107	Green Tower Montage VorabUK	Montage	2	<input checked="" type="checkbox"/>	<input type="checkbox"/>	<input type="checkbox"/>	<input type="checkbox"/>	<input type="checkbox"/>	<input type="checkbox"/>	<input type="checkbox"/>	<input type="checkbox"/>
AP-107.2.1.1	AP-107	Green Tower Vorfertigung R/P Los A	Fertigung Alubau	10	<input type="checkbox"/>	<input checked="" type="checkbox"/>	<input type="checkbox"/>	<input type="checkbox"/>	<input type="checkbox"/>	<input type="checkbox"/>	<input type="checkbox"/>	<input type="checkbox"/>
AP-107.2.1.2	AP-107	Green Tower Einsetzelemente Los A	Fertigung Alubau	10	<input type="checkbox"/>	<input checked="" type="checkbox"/>	<input type="checkbox"/>	<input type="checkbox"/>	<input type="checkbox"/>	<input type="checkbox"/>	<input type="checkbox"/>	<input type="checkbox"/>
AP-107.2.1.3	AP-107	Green Tower Bleche Los A	Fertigung Blechbau	10	<input type="checkbox"/>	<input checked="" type="checkbox"/>	<input type="checkbox"/>	<input type="checkbox"/>	<input type="checkbox"/>	<input type="checkbox"/>	<input type="checkbox"/>	<input type="checkbox"/>
AP-107.2.1	AP-107	Green Tower Komplettierung EF Los A	Fertigung Alubau	11	<input type="checkbox"/>	<input checked="" type="checkbox"/>	<input type="checkbox"/>	<input type="checkbox"/>	<input type="checkbox"/>	<input type="checkbox"/>	<input type="checkbox"/>	<input type="checkbox"/>
AP-107.2	AP-107	Green Tower Montage EF Los A	Montage	12	<input type="checkbox"/>	<input type="checkbox"/>	<input type="checkbox"/>	<input type="checkbox"/>	<input type="checkbox"/>	<input type="checkbox"/>	<input type="checkbox"/>	<input type="checkbox"/>
AP-107.3.1.1	AP-107	Green Tower Vorfertigung R/P Los B	Fertigung Alubau	18	<input type="checkbox"/>	<input checked="" type="checkbox"/>	<input type="checkbox"/>	<input type="checkbox"/>	<input type="checkbox"/>	<input type="checkbox"/>	<input type="checkbox"/>	<input type="checkbox"/>
AP-107.3.1.2	AP-107	Green Tower Einsetzelemente Los B	Fertigung Alubau	18	<input type="checkbox"/>	<input checked="" type="checkbox"/>	<input type="checkbox"/>	<input type="checkbox"/>	<input type="checkbox"/>	<input type="checkbox"/>	<input type="checkbox"/>	<input type="checkbox"/>
AP-107.3.1.3	AP-107	Green Tower Bleche Los B	Fertigung Blechbau	18	<input type="checkbox"/>	<input checked="" type="checkbox"/>	<input type="checkbox"/>	<input type="checkbox"/>	<input type="checkbox"/>	<input type="checkbox"/>	<input type="checkbox"/>	<input type="checkbox"/>
AP-107.3.1	AP-107	Green Tower Komplettierung EF Los B	Fertigung Alubau	19	<input type="checkbox"/>	<input checked="" type="checkbox"/>	<input type="checkbox"/>	<input type="checkbox"/>	<input type="checkbox"/>	<input type="checkbox"/>	<input type="checkbox"/>	<input type="checkbox"/>

T.A. Project hat vor allem mobile Lösungen erweitert.

Winkhaus

Montageoptimierter Beschlag

Das Dreh- und Dreh-Kipp-Beschlagsystem für Alufenster, aluPilot, beschleunigt den Montageprozess deutlich. Zum System gehören der aufliegende Beschlag aluPilot Concept und der vollverdeckt liegende Beschlag aluPilot Topstar, die beide auch große und schwere Fenster tragen können und für die Aluminium-Euronut entwickelt wurden. Dank eines geringen Bauteilumfangs und der einfachen Klick-Montage verkürzt sich nach Herstellerangaben die Anschlagzeit jetzt um bis zu 10 Minuten. Bei aluPilot entfallen ganze Arbeitsschritte wie etwa das Freistanzen der Flügelbeschlagnut sowie das Messen, Ablängen und Stanzen von Schubstangen, da Treibstangen in sieben Fixlängen von 118 bis 488 mm verwendet werden. Die Beschläge werden direkt von außen frontal mithilfe eines handlichen Montagehebels in die Beschlagnut eingesetzt und mit einem Torx TX-25 befestigt. Justiert wird einheitlich mit einem 4-mm-Inbus-Schlüssel. Mit aluPilot lassen sich einbruchhemmende Fenster bis RC3 realisieren. Auch eine spätere Nachrüstung eines Fensters mit Einbruchschutz ist möglich. Weiterentwickelt wurde außerdem die Bandseite von activPilot Concept für eine höhere Lastabtragung von bis zu 130 kg. Fensterbauer ordern die Beschläge über die Systemhäuser. **Halle 4, Stand 243**



activPilot Concept nimmt bis zu 130 kg Flügelgewicht auf.

Zink

Vom Lagermanagement bis zur WPK



Für die Werkstatt bietet MMC ein Modul für die papierlose Fertigung.

Die Software MMC hat Glasermeister Stefan Zink entwickelt. „Mein Programm ist aus der Praxis entwickelt“, wirbt er für sein Produkt. Die Branchensoftware ist modular aufgebaut, Grundmodul ist die MMC Datenbank. Auf Grundlage des SQL-Servers werden grundlegende Stammdaten von Lieferanten, Kunden und Aufträgen zentral angelegt und gepflegt. Darauf aufbauend gibt es weitere Module: Beschaffung, Lager, Zeit, Qualität, Plantafel und die Papierlose Fertigung. Mit dem Modul Plantafel z.B. hat ein Betrieb Über- und Unterkapazitäten oder Terminüberschneidungen stets im Blick,

mobil steht die Plantafel der gesamten Belegschaft in Echtzeit zur Verfügung. Das Modul Qualität setzt die werkseigene Produktionskontrolle normativ um.

Halle 7A, Stand 124

Möchten Sie Ihre vakante Stelle mit den besten Fachleuten besetzen?